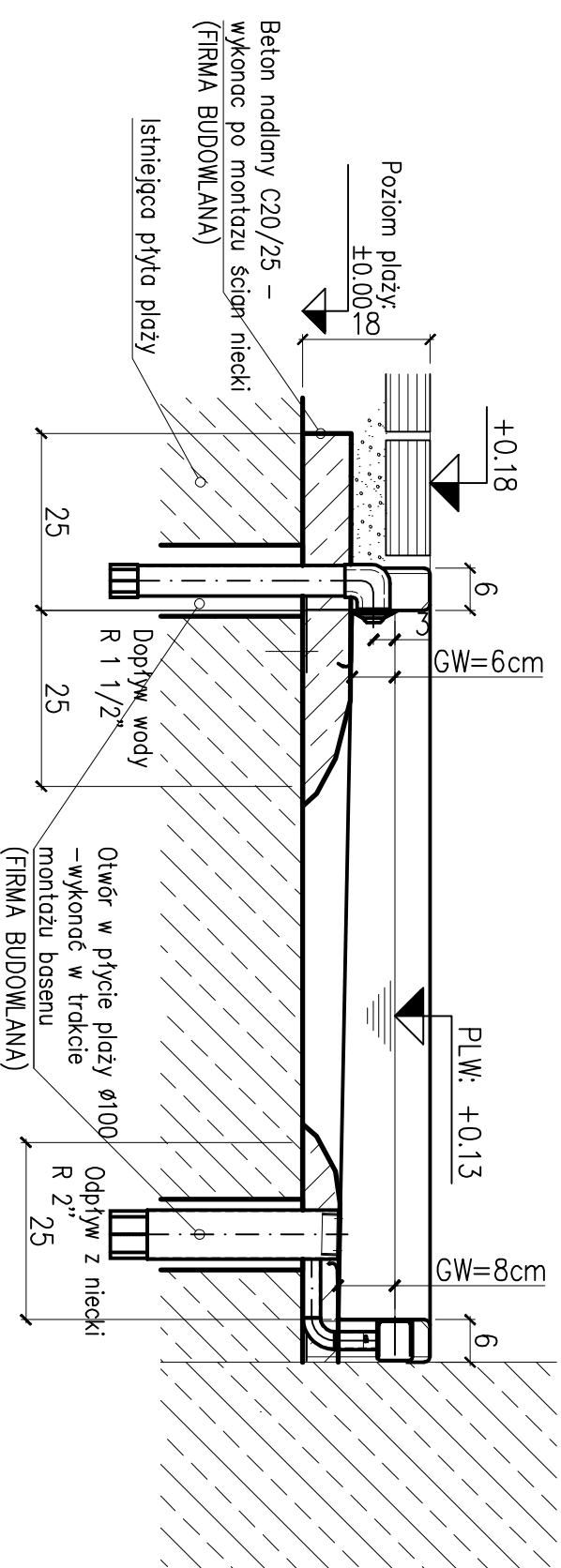


## Przekrój A-A

Skala: 1:10



Poziom lustra wody: +0.13  
Poziom płyty: ±0.00

Wszelkie odciski i inne urządzenia (za wyjątkiem zoworu wyrównowego) wbudowane w niecce na klodkach bądź płycie fundamentowej należy bezwzględnie zabezpieczyć przed wykonaniem ostatnich warstw podłogi z klinki.

Podane wymiary i zbrojenie fundamentów są wymiarami wykonanymi i stanowią minimalne wymiary przy budowie nieccek basenowych ze stali nierdzewnej. Dokładne wymiary fundamentów powinny być ustalone przez firmę prowadzącą budowę, po badaniach stwardniałego gruntu. Należy przy tym zwrócić uwagę na zapewnienie równomiernego przebiegu wody przez krawędź przelewową poprzez odpowiednie zabezpieczenie gruntu przed możliwością nierównomiernego obsuszenia się.

Tolerancje krawędzi przelewowej na całym obwodzie niecki wynosi ±2mm. Jeśli zastosowano potwierdzoną pomiarom geodezyjnym po zamknięciu obwodu niecki przez firmę Berndorf a przed wykonaniem betonu nadanego przez firmę budowlaną.

Przy wbudowaniu niecki ze stali nierdzewnej w istniejącą nieckę betonową, należy sprawdzić jej nosność statyczną (firma budowlana). Niezgodne dane dotyczące ciężaru niecki ze stali nierdzewnej zostaną dostarczone przez jej producenta.

Należy również zapewnić odpowiedni drenaż między niecką ze stali nierdzewnej i istniejącą niecką betonową. Rury drenażowe powinny być przeprowadzone przez fundamenty kanałów dymnych i ścian bocznych. Powinny być dopasowane do istniejących warunków budowlanych.

W przypadku nieszczelności niecek betonowych (np. pęknięć), dostająca się w czasie montażu woda gruntowa powinna być odprowadzona przez istniejący odpływ denny. Odpływ ten powinien również zachować swoją funkcjonalność po montażu niecki metalowej (z możliwością kontroli).

W przypadku montażu niecek metalowych w obszarach z ciągłą dopływającą wodą gruntową, należy uwzględnić odpowiednie zabezpieczenia. W tym celu należy się skontaktować z ich producentem.

Wszystkich połączeniach kablowych krótkich stosować elementy zgodne ze stali nierdzewnej – grubość 4A.

Podłączenie reflektorów do i od transformatorów oraz podłączenie złącz kontrolnych uzmiennia niecki – Firma ELEKTRICZNA

Przewidzieć pokrywę zbiorników wyrównawczych z odpowietrzeniem – Firma BUDOWLANA

Próbkę kruszywa słydkowego się z elementami niecki należy przekazać do F-ny BERNDORF w celu wykonania analizy

Pokład grubość: klinki 4-31,5 PN-B-11112:1996 II 1 z zachowaniem funkcji drenażu. Przyjmijmie] 20cm

Wersja dzielęca: wkiłna (np. z polipropylenu).


Pokład drobny: drobny klinki 4-12,8 PN-B-11112:1996 II 1 zageszczona. Warstwa o grubości: około 5cm, dobre

Stożek zageszczania: D=0,85

Wszystkie pokłady należy wykonać z materiałów nie zawierających ziemi i związków żelaza.

## LEGENDA

RA. OS RURY  
FDB. PRZEBIŁE FUNDAMENTU  
UK. KRAWĘDZ DOLNA  
WT. GLEBKOSC WODY  
WSP. LUSTRO WODY  
RABL. ODPŁYW RYNNY  
OK. KRAWĘDZ GORNA  
FDOK. GORNA KRAWĘDZ FUNDAMENTU

		<b>BUREAU USŁUG PROJEKTOWYCH S E V E R Y N P R O J E K T</b> ul. Węgelnia 1, 41-400 Krynówiec tel./ fax (043) 316-04-04, 316-04-05, 316-04-06, 316-04-07, 316-04-08, 316-04-09, 316-04-10, 316-04-11, 316-04-12, 316-04-13, 316-04-14, 316-04-15, 316-04-16, 316-04-17, 316-04-18, 316-04-19, 316-04-20, 316-04-21, 316-04-22, 316-04-23, 316-04-24, 316-04-25, 316-04-26, 316-04-27, 316-04-28, 316-04-29, 316-04-30, 316-04-31, 316-04-32, 316-04-33, 316-04-34, 316-04-35, 316-04-36, 316-04-37, 316-04-38, 316-04-39, 316-04-40, 316-04-41, 316-04-42, 316-04-43, 316-04-44, 316-04-45, 316-04-46, 316-04-47, 316-04-48, 316-04-49, 316-04-50, 316-04-51, 316-04-52, 316-04-53, 316-04-54, 316-04-55, 316-04-56, 316-04-57, 316-04-58, 316-04-59, 316-04-60, 316-04-61, 316-04-62, 316-04-63, 316-04-64, 316-04-65, 316-04-66, 316-04-67, 316-04-68, 316-04-69, 316-04-70, 316-04-71, 316-04-72, 316-04-73, 316-04-74, 316-04-75, 316-04-76, 316-04-77, 316-04-78, 316-04-79, 316-04-80, 316-04-81, 316-04-82, 316-04-83, 316-04-84, 316-04-85, 316-04-86, 316-04-87, 316-04-88, 316-04-89, 316-04-90, 316-04-91, 316-04-92, 316-04-93, 316-04-94, 316-04-95, 316-04-96, 316-04-97, 316-04-98, 316-04-99, 316-04-100		289 / P / 2008	
TRWAŁY OBJEKT ADRES		PROJEKT MODERNIZACJI BAZENU PRZY UL. SIEKORSKIEJ W BĘDZIE		ARCHITECTURA	
TITAN RYSUNKU		BAZEN PRZEŚCISŁOWY 1,0x0,0x0,8M - RZUTY, PRZEKROJ		P BUDOWNYK	
INWESTOR		OBRÓBCY SZCZYTU I NEREWICAJ W BĘDZIE 42-300 BĘDZIE UL. SZCZYTOWA 4		DATA WRZESIEŃ 2008	
ZESPÓŁ PROJEKTOWY		arch. GRZEGORZ SEWERYN nr ewid. 14487 / 18994 mgr inż. KLAUDYUSZ KACZMAR inż. inwent. WŁADYSŁAW SKAŻYŃSKI upr. 2592 i inż. SŁAWOMIR		SKALA 1:10	
SPRAWDZAJĄCY		arch. ADAM KOLECZKO nr ewid. 38390		INŻYNIERSTWO	